



**IMPORTANT!  
DO NOT DESTROY**

It is the customer's responsibility to have all operators and service personnel read and understand this manual.

**CORDLESS 2" COIL SIDING  
AND FENCING NAILER**

**TOOL SCHEMATICS**

### PARTS LEGEND

	1	919042	1	Grill
*	2	900455	1	Filter
	3	901065	4	Screw SHC 10-24 x 1-1/4
	4	919040	1	Cap
	5	900902	3	Screw TF SEMS 8-32 x 5/8
	6	902637	1	Limiter
	7	902635	1	Motor Assembly, Fan
	8	900287	1	Spark Plug Assembly
	9	401356	1	Sleeve, Fan Motor
	10	904517	1	Fuel Barb
●	11	904546	1	Fuel Tube
	12	902405	1	Fuel Block
	13	904521	1	Pivot Arm, Fuel Tube
	14	919219	1	Cylinder Head
* ●	15	919067	4	Seal Ring, Cylinder Head & Sleeve
	16	403167	1	Fan Blade Assembly
	17	919048	1	Air Dam
	18	919228	1	Combustion Chamber Assembly
■	19	900969	4	Screw 8-32 x 5/8
* ●	20	919045	1	O-Ring
■	21	919065	4	Screw TX SEMS 8-32 x 1/4
	22	919028	1	Bracket, Chamber Lockout
	23	919004	1	Ring, Retaining Circlip
*	24	919005	1	Driver & Piston Assembly
* ●	25	900612	2	Seal Ring, Piston
	26	919117	1	Sleeve Assembly
■	27	900595	4	Screw TX SMES 8-32 x 3/8
	28	919010	1	Cover, Muffler
* ●	29	919049	1	Muffler
* ●	30	919009	1	Reed Valve
	31	919011	1	Reed Plate
	32	919016	1	Baffle, Exhaust
* ●	33	919014	1	Seal, Exhaust
* ●	34	919017	1	O-Ring
*	35	919012	1	Bumper
	36	919142	1	Housing Assembly
	37	919046	1	Spring, Yoke
	38	919123	1	Yoke Assembly
	39	018956	1	Wheel, Depth Adjustment
●	40	919110	1	O-Ring, Retaining
	41	919124	1	Probe Assembly
*	42	576340	2	No Mar Tip
■	43	919108	4	Screw SHC SEMS 1/4-20 x 7/8
	44	919238	1	Nose Assembly
	45	503244	1	Spring, Latch
	46	503213	1	Latch
	47	919104	1	Washer, Flat 6-32
■	48	919103	1	Screw SHC 6-32 x 0.375

\* Normal Wear Items

\*\* Ensure Warning Label is affixed and legible

● Included in Service Kit

■ Apply Loctite® 242 (Blue)  
AR as required



**WARNING:** All parts must be periodically inspected and replaced if worn or damaged. Failure to comply can affect the tool's operation and present a safety hazard.

* ●	49	503231	1	O-Ring, Feed Piston Shaft
	50	919052-2	1	Piston, Feed
	51	919102	1	Pawl, Feed
●	52	503207	2	Pin, Feed Pawl
* ●	53	503242	1	O-Ring, Feed Piston
	54	919096-1	1	Spring, Feed Piston
	55	919069-1	1	Electromagnet
	56	904540	1	Bumper, Electromagnet
	57	919024	1	Housing, Electromagnet
	58	919105	2	Screw SHC 8-32 x 3/8
	59	919141	1	Gate & Check Pawl Assembly
●	60	515434	2	Ring, Retaining PU
●	61	502989	1	Ring, Retaining PU
	62	502999	1	Spring, Gate
	63	503202	1	Sleeve, Gate Hinge
	64	503203	1	Pin, Gate Hinge
	65	919161	1	Fuel Door Assembly
	66	919220	1	Lever, Fuel Dosing
	67	919116	2	Screw SHC 8-32 x 3/8
	68	919115	2	Bush
	69	919130	1	Handle RH
	70	900662	1	Wire Harness, ESU
	71	904717	1	Electronic Spark Unit (ESU)
	72	919092	2	Nut, Nyloc 10-24
	73	901095	1	Slide Switch Assembly
	74	919068	1	Circuit Board Assembly
	75	918903	2	Pad, Foam (Battery)
	76	404702	3	Screw TF 6-19 x 3/8
	77	919121	1	Trigger Assembly
	78	903728	1	Wire Lead Assembly, Spark
	79	919063	1	Wire Lead Assembly, Fan Motor
■	80	919079	1	Nut BH
	81	919076	1	Button, Belt/Rafter Hook
	82	919077	1	Block, Belt/Rafter Hook
	83	919078	1	Spring
	84	919075	1	Hook, Belt/Rafter
	85	904532	1	Retainer, Trigger & Wire Lead
	86	904705	1	Housing, Lockout Pin
	87	904707	1	Spring
	88	919095	1	Pin
	89	919129	1	Handle LH
	90	901066	4	Screw TF TX 8-16 x 3/4
	91	919093	2	Screw 10-24
	92	906290	1	Magazine Door
**	93	919083	1	Label, Data Plate and Warning
	94	919055	1	Pin, Magazine Hinge
*	95	010031		AR Service Kit



### SAFETY INSTRUCTIONS

#### WEAR EYE AND HEARING PROTECTION

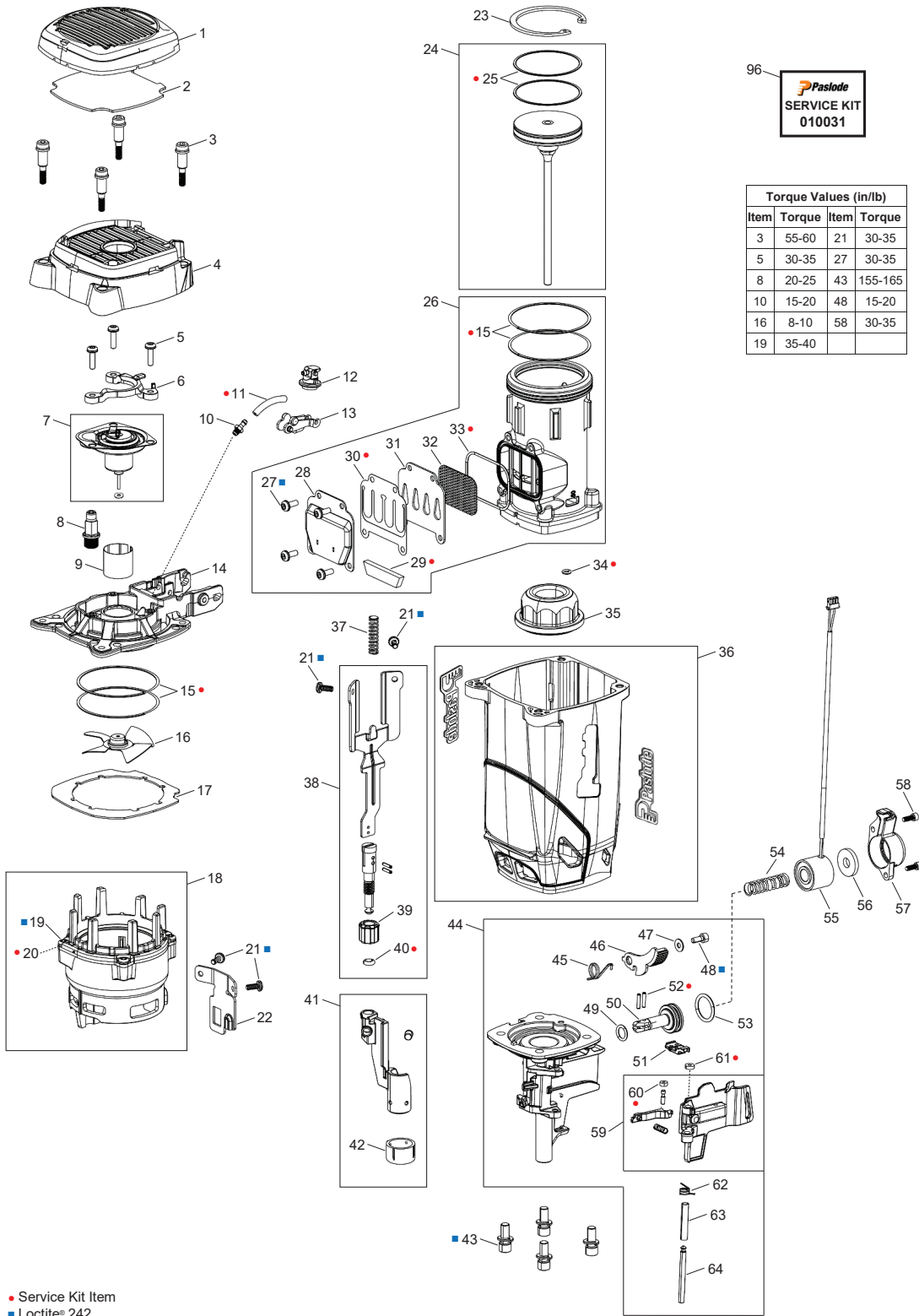
Always wear approved eye and hearing protection when operating tool.

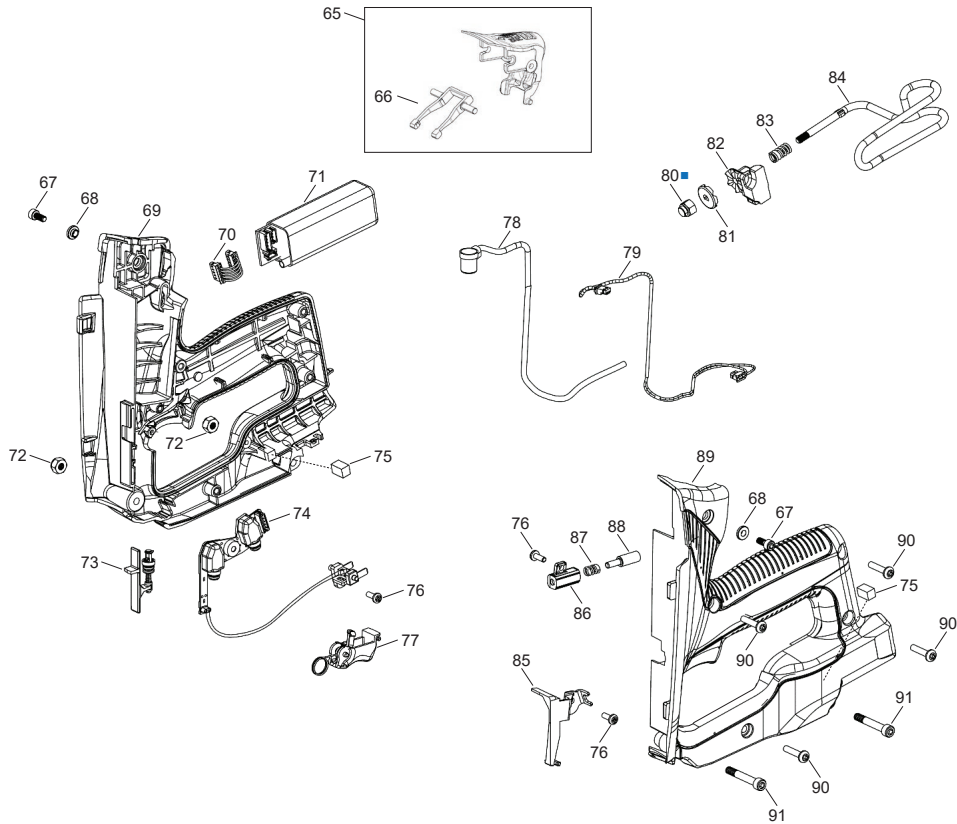
Ensure others in the near vicinity use the same protective equipment.

Use eye protection when cleaning tool.

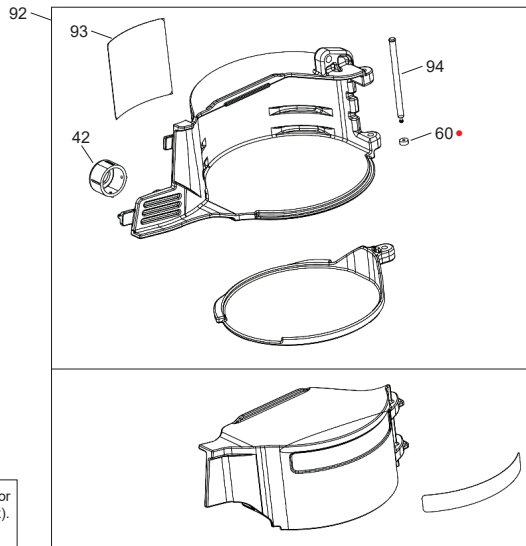
# Schematic

## PASLODE CORDLESS CSF 919190





Torque Values (in/lb)			
Item	Torque	Item	Torque
67	30-35	90	18-22
76	6-8	91	25-30
80	55-65		



All parts sold as single items unless described as a pack, set or forms part of an assembly (multiple items defined within a box). A part with no item number is only available in an assembly.

- Service Kit Item
- Loctite® 242



**IMPORTANT!  
NE PAS DÉTRUIRE**

Il est de la responsabilité du propriétaire de faire lire et assimiler le contenu du présent manuel à tous les opérateurs et au personnel d'entretien.

**CLOUEUSE SANS FIL À CLOUS  
DE 2 po, EN COLLATION SPIRALÉE,  
POUR REVÊTEMENT ET CLÔTURE**

**SCHÉMAS D'OUTILS**

### LÉGENDE DES ÉLÉMENTS

	1	91904 2	1	Grill
*	2	90045 5	1	Filtre
	3	90106 5	4	Vis SHC 10-24 x 1-14 po
	4	91904 0	1	Capuchon
	5	90090 2	3	Vis TF SEMS 8-32 x 5/8 po
	6	90263 7	1	Limiteur
	7	90263 5	1	Moteur, ventilateur
	8	90028 7	1	Assemblage de la bougie d'allumage
	9	40135 6	1	Manchon, moteur du ventilateur
	10	90451 7	1	Raccord cannelé pour carburant
●	11	90454 6	1	Boyaux pour carburant
	12	90240 5	1	Bloc pour carburant
	13	90452 1	1	Bras pivotant, tube de carburant
	14	919219	1	Culasse de cylindre
* ●	15	91906 7	4	Joint d'étanchéité, culasse et Cylindre
	16	40316 7	1	Hélice du ventilateur
	17	91904 8	1	Clapet d'air
	18	919228	1	Chambre de combustion
■	19	90096 9	4	Vis 8-32 x 518 po
* ●	20	91904 5	1	Joint torique
■	21	91906 5	4	Vis TX SEMS 8-32 x 1/4 po
	22	91902 8	1	Support et verrou de chambre
	23	91900 4	1	Anneau, Circlip de retenue
*	24	91900 5	1	Assemblage enfonceur de poussée et piston
* ●	25	90061 2	2	Joint d'étanchéité, Piston
	26	<b>919117</b>	1	Assemblage de la chemise du piston
■	27	90059 5	4	Vis TX SMES 8-32 x 318 po
	28	919010	1	Couvercle d'échappement
* ●	29	91904 9	1	Sortie d'échappement
* ●	30	91900 9	1	Valve Reed
	31	91901 1	1	Plaque Reed
	32	91901 6	1	Défecteur d'échappement
* ●	33	91901 4	1	Joint d'étanchéité, Échappement
* ●	34	91901 7	1	Joint torique
*	35	91901 2	1	Bande pare-chocs
	36	919142	1	Assemblage du boîtier
	37	91904 6	1	Ressort, étrier
	38	919123	1	Assemblage de l'étrier
	39	01895 6	1	Mollette de réglage de la profondeur
●	40	919110	1	Joint torique de retenue
	41	919124	1	Ensemble de sonde
*	42	57634 0	2	Embout non marquant
■	43	919108	4	Vis SHC SEMS 4-20 x 718 po
	44	919238	1	Assemblage de la buse
	45	50324 4	1	Ressort, verrou
	46	50321 3	1	Loquet
	47	919104	1	Rondelle plate 6-32
■	48	919103	1	Vis SHC 6-32 x 9,5 mm (0,375 po)

* ●	49	50323 1	1	Joint torique, arbre de poussée du piston
	50	919052- 2	1	Piston, alimentation
	51	919102	1	Cliquet d'alimentation
●	52	50320 7	2	Goupille, cliquet d'alimentation
* ●	53	50324 2	1	Joint torique et piston d'alimentation
	54	919096- 1	1	Ressort, piston d'alimentation
	55	919069- 1	1	Électro-aimant
	56	90454 0	1	Bombe, électro-aimant
	57	91902 4	1	Boîtier, électroaimant
	58	919105	2	Vis SHC 8-32 x 3/8 po
	59	919141	1	Assemblage du cliquet d'arrêt et du cliquet de contrôle
●	60	51543 4	2	Anneau, PU de retenue
●	61	50298 9	1	Anneau, PU de retenue
	62	50299 9	1	Ressort, barrière
	63	50320 2	1	Chemise, charnière de barrière
	64	50320 3	1	Goupille, charnière de barrière
	65	919161	1	Assemblage porte à carburant
	66	919220	1	Levier, dosage de carburant
	67	919116	2	Vis SHC 8-32 x 3/8 po
	68	919115	2	Douille
	69	919130	1	Poignée côté droit
	70	90066 2	1	Faisceau de câbles, ESU
	71	90471 7	1	Unité électronique d'allumage (ESU)
	72	91909 2	2	Écrou, Nyloc 10-24
	73	90109 5	1	Assemblage commutateur latéral
	74	91906 8	1	Assemblage circuit imprimé
	75	91890 3	2	Coussin, mousse (bloc-piles)
	76	40470 2	3	Vis TF 6-19 x 3/8 po
	77	919121	1	Assemblage de la gâchette
	78	90372 8	1	Assemblage du fil conducteur, bougie
	79	91906 3	1	Assemblage de câble, moteur du ventilateur
■	80	91907 9	1	Écrou BH
	81	91907 6	1	Bouton, crochet ceinture/chevron
	82	91907 7	1	Bloc, crochet de ceinture/chevron
	83	91907 8	1	Ressort
	84	91907 5	1	Crochet, ceinture/chevron
	85	90453 2	1	Ensemble de retenue, gâchette et fil de bougie
	86	90470 5	1	Boîtier, goupille de verrouillage
	87	90470 7	1	Ressort
	88	91909 5	1	Goupille
	89	919129	1	Poignée côté gauche
	90	90106 6	4	Vis TF TX 8-16 x 314 po
	91	91909 3	2	Vis 10-24
	92	919031	1	Porte du magasin
**	93	91908 3	1	Étiquette, plaque signalétique et avertissement
	94	91905 5	1	Goupille, charnière du magasin
*	95	01003 1		Trousse de Service AR

\* Articles d'usure normale

\*\* S'assurer que l'étiquette d'avertissement est présente et lisible

● Compris dans la trousse de service

■ Appliquer Loctite® 242 (bleu) AR selon le besoin



**AVERTISSEMENT :** Toutes les pièces doivent être inspectées périodiquement et remplacées si elles sont usées ou endommagées. Le non-respect de cette règle peut affecter le fonctionnement de l'outil et présenter un risque pour la sécurité



### CONSIGNES DE SÉCURITÉ

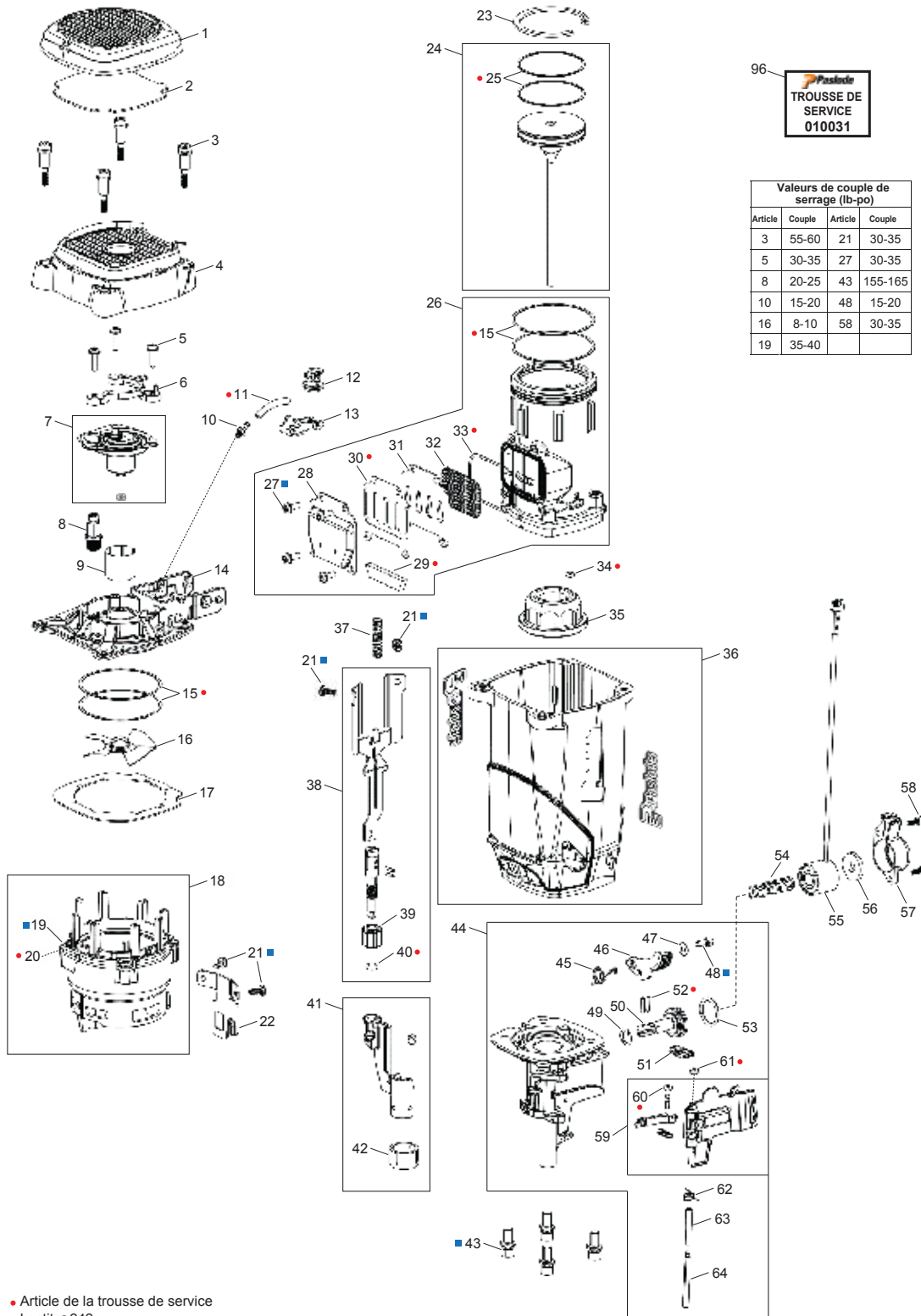
Portez toujours une protection oculaire et auditive approuvée lorsque vous utilisez l'outil.

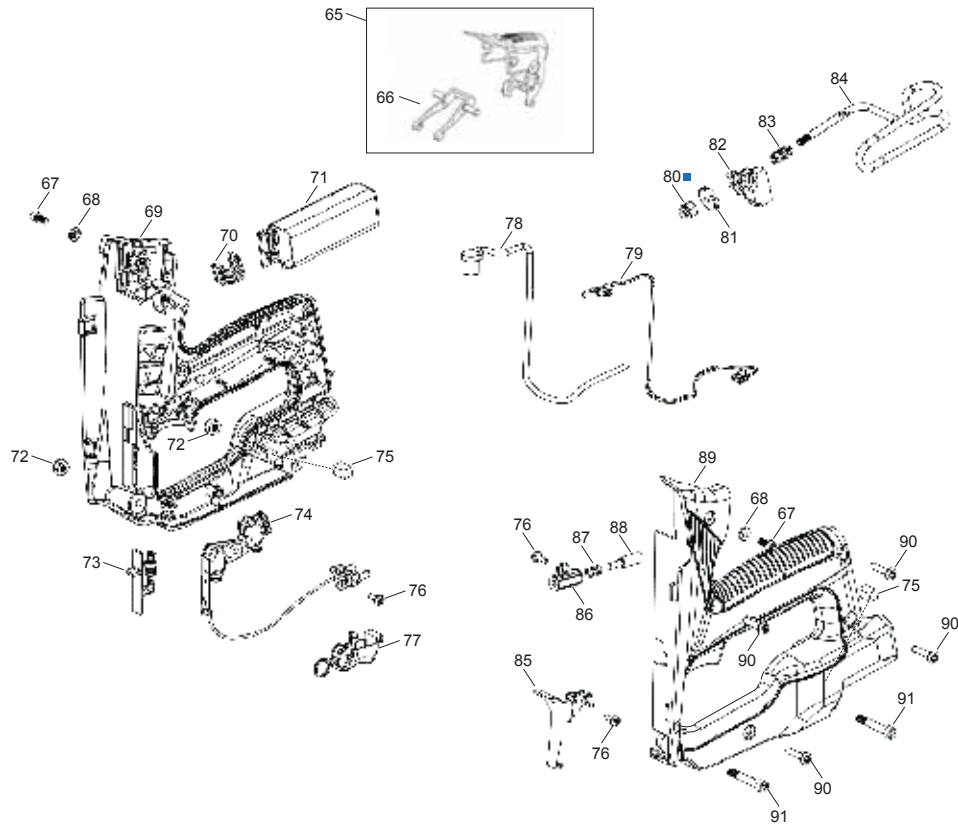
Veillez à ce que les personnes se trouvant à proximité utilisent des équipements de protection de ces types.

Utilisez une protection oculaire lors du nettoyage de l'outil.

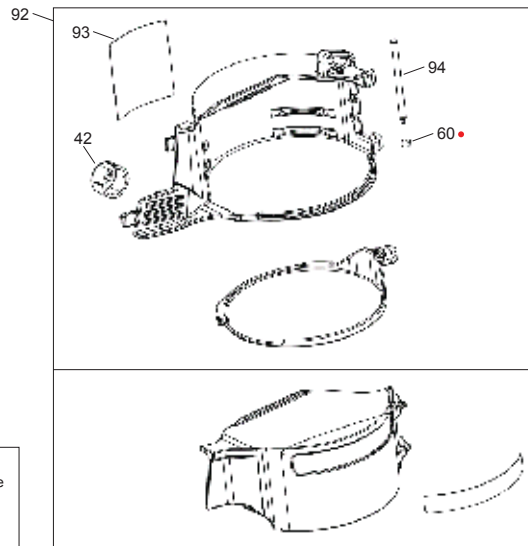
# Vue explosée (suite)

## PASLODE SANS FIL CSF 919190





Valeurs de couple de serrage (lb-po)			
Article	Couple	Article	Couple
67	30-35	90	18-22
76	6-8	91	25-30
80	55-65		



Toutes les pièces sont vendues à l'unité, sauf si elles sont décrites comme un pack, un ensemble ou si elles font partie d'un assemblage (plusieurs pièces définies dans une boîte). Une pièce sans numéro d'article n'est disponible que dans un assemblage.

- Article de la trousse de service
- Loctite® 242